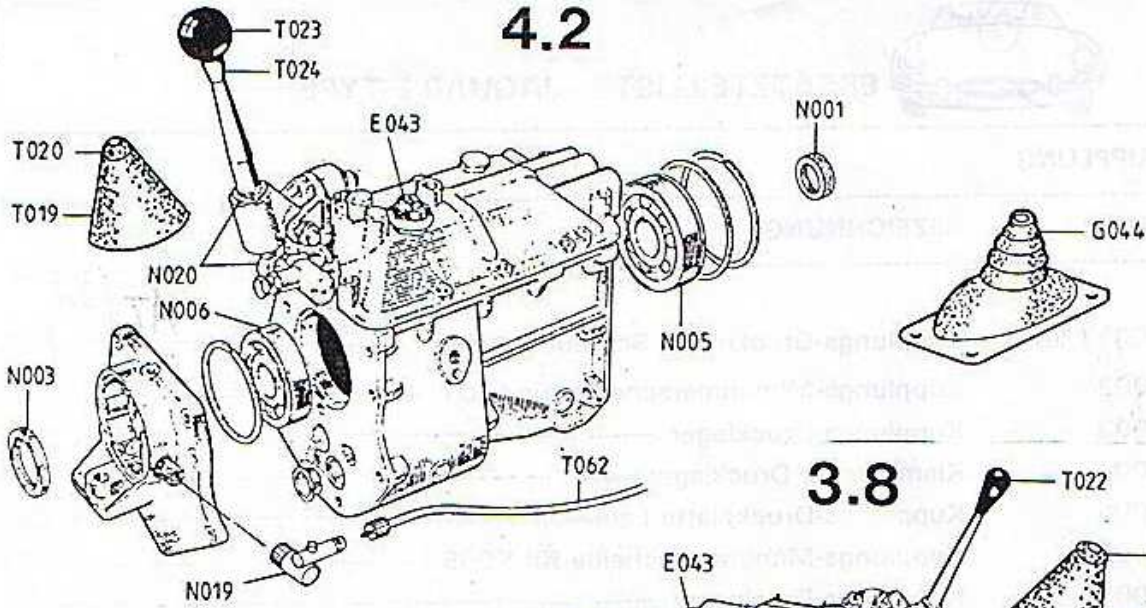
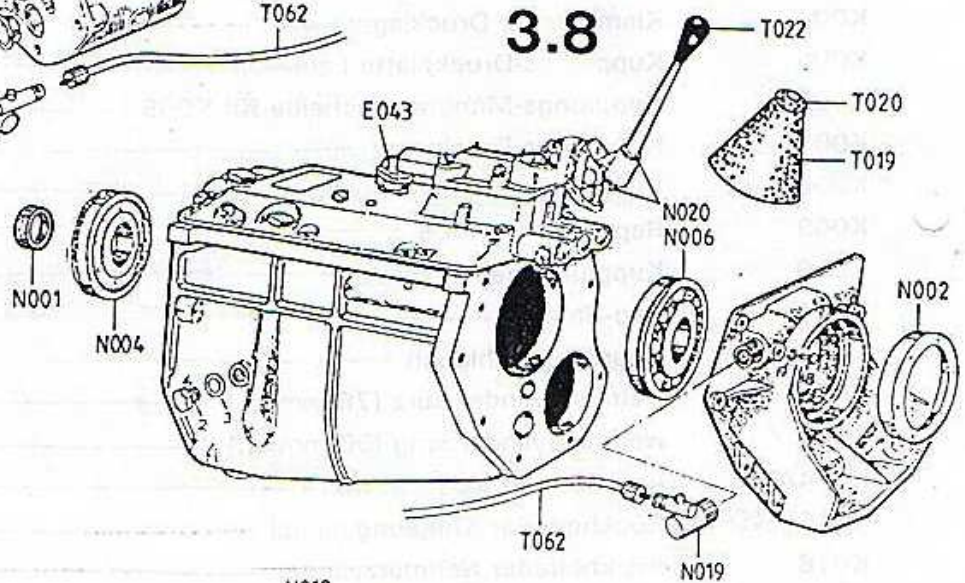


kat.č.	Jag.č.	Díl
N 001 E	C18739	simering na převodovku přední
N 002 E	C859	simering na převodovku zadní 3.8
N 003 E	C21340	simering na převodovku zadní 4.2
N 004 E	C1838	ložisko přední 3.8
N 005 E	C20491	ložisko přední 4.2
N 006 A E	C1845	ložisko zadní 4.2
N 006 B E	C18719	Zadní ložisko v prodloužení převodovky E-Type 2+2
N 007 E	C2120	roller besring inside first motion shaft 3.8
N 008 E	C25424	roller besring inside first motion shaft 4.2
N009 E	C22391	synchro ring, synchronní kroužek 4.2
N 010 E	C1319	ball between sleeve and synchro hub 4.2
N 011 E	C24181	spring under ball, pružina zajištění řazení 4.2
N 012 E	C24641	thrust member between operating sleeve 4.2
N 013 E	C21088	plunger under thrust member 4.2
N 014 E	C23109	needle roller in ist gear 4.2
N 015 E	C23109	needle roller in ist gear 4.2
N016 E	C38573	needle roller 4.2
N 017 E	C39665	lay shaft 4.2
N O18 E	C19827	propshaft securing bolt, kardanové šrouby
N 019 E	C25547	vynkl na tachometr
N 020 E	C1915	gear lever bush, silenblok řadící páky 3.8
N 021 E	C22394	upper gear lover bush, sil. řadící páky horní 4.2
N O21 A E	C21921	lower gear lever bush, sil. řadící páky spodní
N 022 E		těsnění převodovky 3.8
N O23 E		těsnění převodovky 4.2
N 024 E	JLM1543	gumové manžety kardanu
N 025 E		převodovka GETRAG, bez příslušenství
N 026 E		mezistěna GETRAG
N 027 E		řazení GETRAG
N 028 E		držák převodovky GETRAG
N 029 E		silenbloky na držák GETREG
N 030 E		kardan GETRAG
N 031 E	C24870	Náhon tachometru SI-SII S/Cable
N 032 E	JLM 823	Kardanová kříže 4,2 (82mm)
N 033 E	C14494	Frema převodovky E-Type 3,8 MK II
N 034 E	BSGB3	Převodovka Cosworth 5 rychlostí, kompletní, 6 válec

### 4.2



### 3.8



### 4.2

