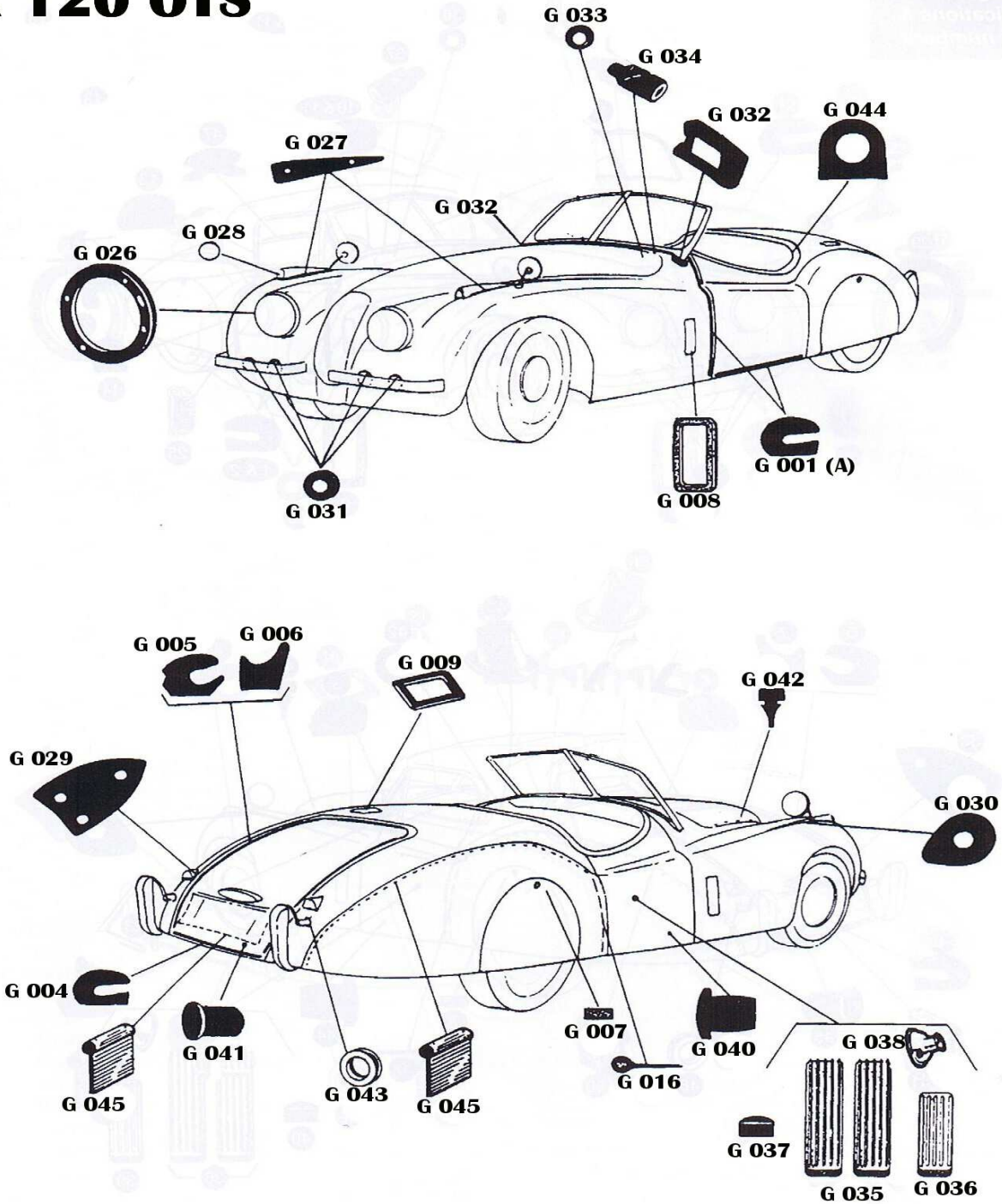


kat.č	Jag.č	Di
G 001	BD2045	Door sill seals OTS,těsnění prahu dveří
G 001 A	RT1068/31	Door sill seals DHC/FHC,těsnění prahu dveří
G 002	BD2045	Hinge pillar seals OTS,těsnění kolem pantu dveří
G 002 A	RT1068/28	Hinge pillar seals DHC/FHC,těsnění kolem pantu dveří
G 003	RT1072/45	těsnění rámečku okna na předním sloupku DHC
G 004	BD14100/2	Boot bottom channel seal,těsnění víka kufru spodní
G 005	RT1071/104	Boot lid seal OTS/DHC/FHC,těsnění víka kufru do 674940
G 006	RT1069/104	Boot lid seal OTS/DHC,těsnění víka kufru Nad 674941
G 007	RT1057	Wing skrit seal,těsnění krytu kol
G 008	BD5190	Front wing vent seal,těsnění předních větraček
G 009	BD4354	Petrol filler door seal,těsnění víčka nádrže
G 010	RT1072/17	cantral seals,těsnění střechy DHC
G 011	RT1068/64	cantral seals,těsnění rámu dveří FHC
G 012	RT1070	Shut pillar seals,těsnění dveří DHC na sloupku "B"
G 013	RT1068/19	Shut pillar seals,těsnění dveří FHC na sloupku "B"
G 014	BD4920	Lower head pillar sea DHC,přední těsnění střechy
G 015	BD3734	seal between top frame windscreen OTS,těsnění střecha-okno
G 015 A	RT1072/46	seal between top frame windscreen DHC,těsnění střecha-okno
G 016	RT1019	Shut post welting,kédr blatník sloupek "B"
G 017	BD 7960	Windscreen seal DHC/FHC,guma předního okna
G 018	RT1075/1	Rear window seal FHC,guma zadního okna
G 019	BD11030/1	Door glass frame rear edge seals FHC,zadní těsnění rámu okna
G 020	QLS100	Front quarter light seal kit DHC/FHC,těsnění okení ventilačky
G 021	RT1012/20	Rear quarter glass seal FHC,těsnění zadní ventilačky
G 022	BD20010/4	Outer door glass waist seal DHC/FHC,venkovní sametka
G 023	BD5082	Inner door glass waist seal DHC/FHC,vnitřní sametka
G 024	RT1017	Kédr kolem venkovní sametky DHC/FHC
G 025	RT2010/20	Těsnění ventilačka-karosérie FHC
G 026	552688	Headlamp to body gasket,těsnění předních světlometu
G 027	C2891	sidelamp moountig pad OTS,těsnění parkovaček do 672926
G 028	523986	Sidelamp sealing ring,těsnění parkovaček
G 029	BD2964	Tail lamp to body gasket,těsnění pod zadní světla
G 030	MP1001	Wing mirror mountig pad,těsnění zrcátek
G 031	C3849/K	Front bumper mounting pad,těsnění předních nárazníku
G 032	BD3887	Windscreen post pad outer OTS,guma sloupku okna
G 032 A	BD3887/1	Windscreen post pad centre OTS,guma sloupku okna prostřední
G 033	MP1002	Washer jet mounting pads,těsnění pod ostříkovače
G 034	3522	Wiper spindle grommet,pruchodky na stěrače
G 035	792	Clutch a brake padal,guma na pedál spojky a brzdy
G 036	C3473	Accelerator pedalrubber,guma na pedál plynu
G 037	C2656	Headlamp dip switch pad,guma na přepínač světel
G 038	C4036	Pedal stem draught and dust excluder,těsnění pedálu
G 039	C3766	steering columm grommet:Cone style,DHC/FHC,těsnění řízení
G 040	1048	Jancking point bung,těsnění zvádáku
G 041	BD3527	Jack stowing plug,držák zvedáku
G 042	BD4616	Bonnet buffer,špunty pod kapotu
G 043	C2869	Grommet for rear bumper distanc piece,pruchotka zadního nár.
G 044	BD3631	"D" rubber for cockpit roll OTS,guma kolem koktpitu 3 m
G 045	RT1013/72	Body piping for rear wings,kédr na blatníky a SPZ

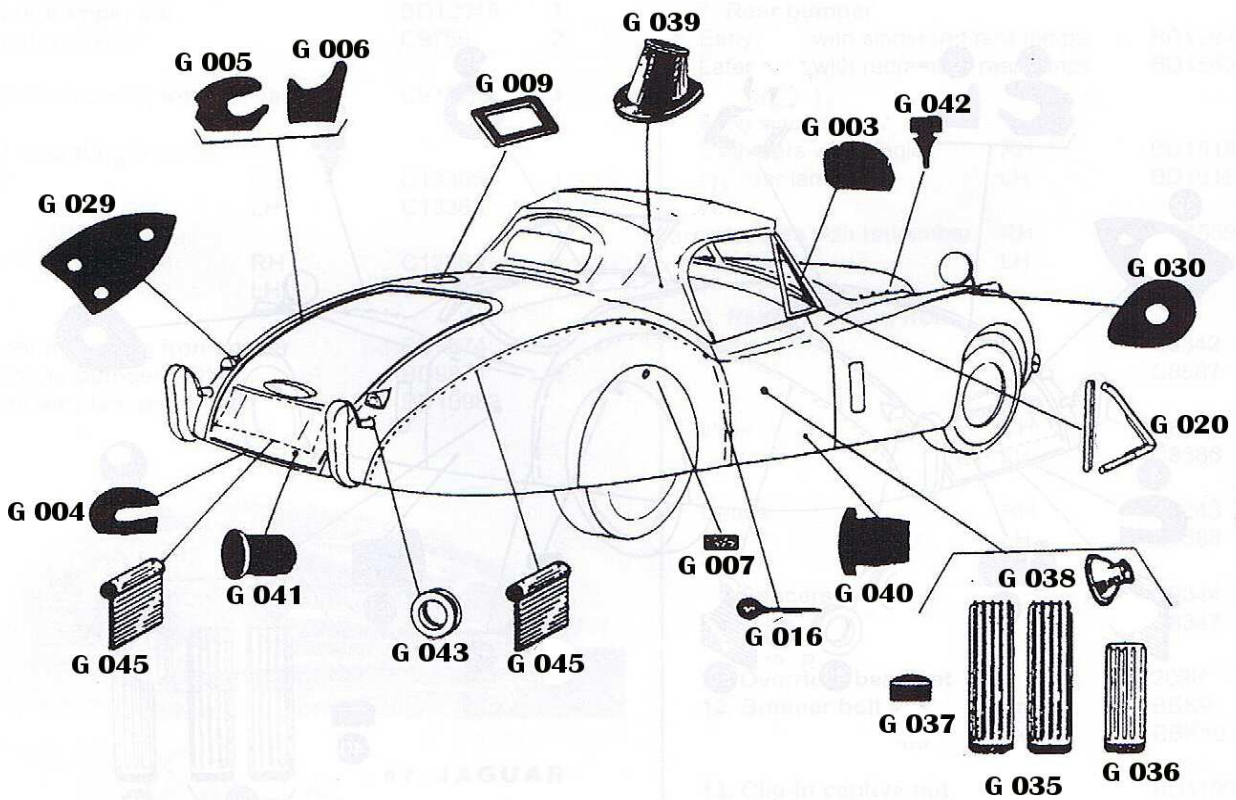
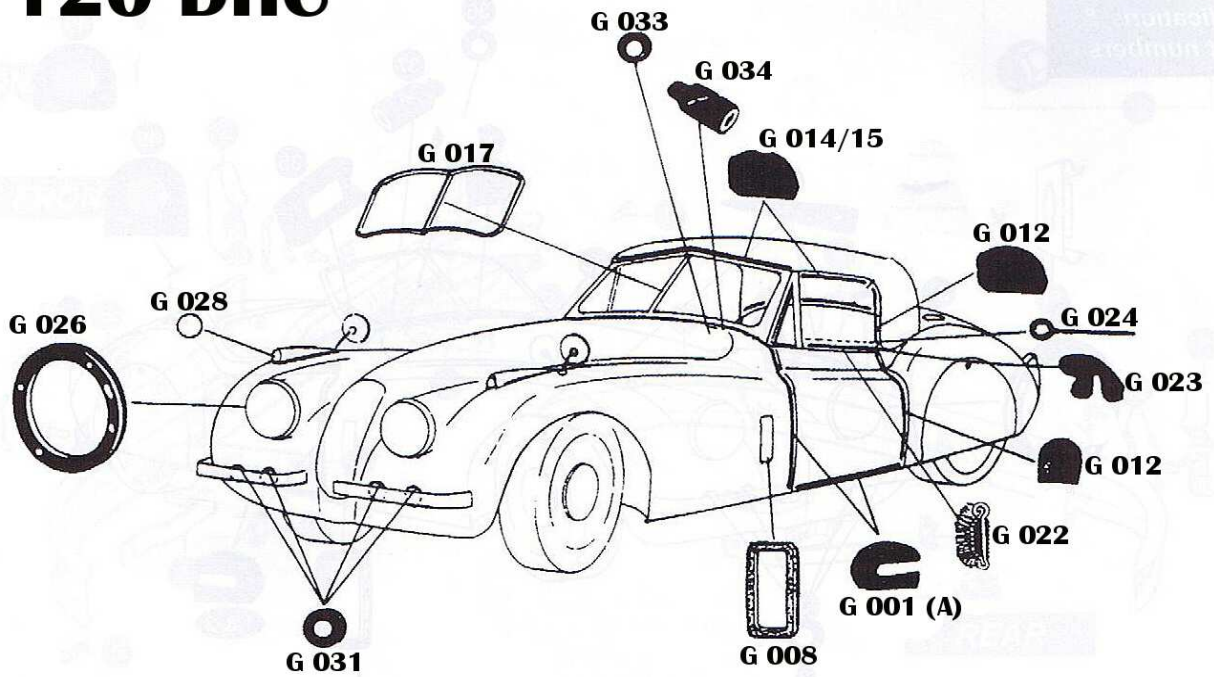
G 046	FRK120F	Body Rubber kit-120FHC,sada těsnění na karoserii
-------	---------	--

XK 120 OTS

Please see listing on page 24 for applications and part numbers.



XK 120 DHC



XK-120 FHC

